

## الصدق العملي لاتجاه طلاب الجامعات الفلسطينية نحو المخاطرة وعلاقته بالتفكير الابتكاري

DOI:10.20428/IJTD.7.2.6

أ.د. عبد الناصر السيد عامر

أستاذ علم النفس التربوي والقياس والتقويم- كلية التربية بالإسماعيلية- جامعة قناة السويس- مصر

د. رياض علي القطراوي

دكتوراه علم النفس والإحصاء التربوي- وكالة الغوث الدولية "الأونروا"- غزة- فلسطين

## الصدق العاملي لاتجاه طلاب الجامعات الفلسطينية نحو المخاطرة وعلاقته بالتفكير الابتكاري

أ.د. عبد الناصر السيد عامر .د. رياض علي القطراوي

### الملخص:

هدفت الدراسة إلى التحقق من الصدق العاملي للاتجاه نحو المخاطرة وعلاقته بالتفكير الابتكاري لدى طلاب الجامعات الفلسطينية، ولتحقيق ذلك أستخدم المنهج الارتباطي؛ حيث تم تطبيق كل من مقياس الاتجاه نحو المخاطرة من إعداد (عامر والقطراوي، 2015) واختبار تورانس للتفكير الابتكاري لـ "بول تورانس"، على عينة من طلاب الجامعات الفلسطينية، بلغت (600) طالب وطالبة، بمتوسط عمر (20.082) عاماً، وانحراف معياري (0.391)، وتم التحقق من صدق مقياس الاتجاه وثباته نحو المخاطرة، كما تم التحقق من ثبات اختبار تورانس للتفكير الابتكاري، وكان من نتائج البحث وجود تأثير سببي للاتجاه نحو المخاطرة في التفكير الابتكاري، ووجود مؤشرات حسن مطابقة جيدة لأنموذج بيانات أفراد العينة، كما تبين أن مقياسي الاتجاه نحو المخاطرة والتفكير الابتكاري يتمتعان بصدق وثبات يجعلانها صالحين للتطبيق على البيئة الفلسطينية.

### الكلمات المفتاحية :

الصدق العاملي، الاتجاه نحو المخاطرة، التفكير الابتكاري.

## Factorial Validity for Attitude of Palestinian University Students Towards Risk & Its Relationship to Creative Thinking

### Abstract:

The study aimed to verify the factorial validity towards risk and its relationship to creative thinking for the Palestinian university students, and to achieve this method has been used Correlative, where the application attitude towards the risk of preparation, (Amer & Qatrawi, 2015) and Torrance test of creative thinking for "Paul Torrance", on a sample of students Palestinian universities, amounted to (600) students, with an average age of (20.082) years and a standard deviation of (0.391), were verified validity and reliability of the attitude towards risk, as has been verified stability Torrance test of creative thinking, and it was research and there is the impact of causal attitude towards risk in thinking results inventive, and the presence of good matching to model the sample data indicators, it turns out that the attitude towards risk and enjoy a genuinely creative thinking and good stability applicable to the Palestinian environment.

### Key Words:

Factorial Validity, Attitude towards Risk, the Creative Thinking.

## المقدمة:

مع دخول الألفية الثالثة وما شهدته البشرية من تطوّر هائل وتضجّر معرفي كبير، تعقدت المواقف الحياتية للناس بجميع مكوناتهم، وازدادت وتنوعت مشاكلهم، ولم تعد العادات المألوفة كافية لمواجهة المواقف الجديدة، فكل موقف جديد في الحياة ينطوي على مشكلات متنوعة تتطلب حلولاً ابتكارية تتسم بطلاقة في التفكير ومرونة في التنفيذ وأصالة وتفرداً في الحل، وأن الأمة التي تسعى لإنبات ذاتها وتعمل على رسم مستقبل لها في خارطة العالم المتقدم تقدّر شبابها وتنمي لديهم الرغبة في الإبداع والابتكار، وتحفز فيهم روح المخاطرة وتفرض فيهم الإقدام وحب الاطلاع على ما هو جديد؛ مما يساعدهم على اجتياز المواقف الحياتية الصعبة والمتنوعة التي يواجهونها في حياتهم.

ولم يكن طلاب الجامعات بشكل عام وطلاب الجامعات الفلسطينية بشكل خاص بمنأى عن هذه المواقف، حيث تتعدد أمامهم كثير من المواقف والمشاكل الحياتية التي يواجهونها، كالمواقف الاجتماعية والسياسية والاقتصادية وغيرها، مما يتطلب منهم شجاعة ومخاطرة في مواجهتها وشخصية جريئة ومتوازنة للتعامل معها، وكذلك حاجتهم لأفكار مبتكرة ومبدعة قادرة على حلها بشكل صحيح.

ووصف بيركنز (1995) Perkins الشخصية المبتكرة، على أنها تشمل ست سمات سيكولوجية مترابطة، ولكنها أيضاً متميزة، مضيئاً إلى ذلك أن الأفراد المبتكرين قد لا يحوزون السمات الستة كلها، إلا أنه كلما زاد نصيبهم منها كانوا أكثر إبداعاً، وهي نزوع قوي إلى الجماليات الشخصية، والقدرة العالية على اكتشاف المشكلات، والحراك العقلي، والاستعداد للمخاطر من خلال البحث دوماً عن الإثارة، والموضوعية، إلى جانب البصيرة، والالتزام، والحافز الداخلي (الدافع)، أي القوة الكامنة وراء الابتكار.

وأشار إبراهيم (2002) إلى أن الاتجاه نحو المخاطرة سمة خاصة للشخصية الابتكارية يؤثر فيها، وتعد أساس العمل الابتكاري، ولذلك فالأشخاص الذين يسلكون سلوك المخاطرة هم أشخاص يمتازون بالشجاعة على اقتحام المجهول وريادة الأمور الصعبة، وهذا السلوك لا يخل بمقتضيات توافق الشخص مع الآخرين.

ويؤكد على ذلك العدل (2001) في أن الأشخاص الذين يسلكون سلوك المخاطرة هم أشخاص أقوياء لا يعرفون الخوف، وهم على قدر كبير من الكفاءة في التفكير ولديهم القدرة على التصرف في المواقف المعقدة والتي تتطلب اتخاذ قرارات صعبة، فالشخص المخاطر لديه استعداد لسلوك المخاطرة بعكس الذين يعانون من شك في فعاليتهم الذاتية.

وأشارت فخرو (1996) إلى أن الابتكار يتأثر بالشخصية الجريئة والثائرة التي تحب المخاطرة والتجديد وتنزع إلى الأصالة.

وعلى الرغم من تعدد الدراسات التربوية والنفسية التي تناولت متغيرات الاتجاه نحو المخاطرة والتفكير الابتكاري كل على حدة وعلاقتها بمتغيرات أخرى، إلا أن هناك نقصاً وندرة في الدراسات العربية عامة، والدراسات الفلسطينية خاصة فيما يتعلق بعلاقة هذه المتغيرات مع بعضها البعض في حدود علم الباحث على الرغم من أهميتها، حيث إن مثل هذه الدراسات تطرق إليها من أبواب البحث التربوي والنفسية في متغيرات مهمة وضرورية من ضروريات استمرار الحياة وتقدمها وازدهارها، فالتفكير الابتكاري هو أحد متغيرات هذه الدراسة ويعد من أهم المواضيع المطروحة في أروقة التربويين لما يشكله من عامل داعم لمسيرة الحياة وازدهارها وتقدمها، خاصة عندما يكون لدى فئات عمرية وأعداد من الشباب الذين يكونون دعامة بناء الأوطان، كما أن الذين يتمتعون بتفكير ابتكاري راق هم أيضاً أصحاب شخصيات قادرة على اتخاذ القرار، محبة للاستطلاع ولاكتشاف ما هو جديد، تتميز بالإقدام وعدم الخوف من عواقب الأمور وتحمل نتائج أعمالها وقراراتها، وجاءت هذه الدراسة لتكون إحدى لبنات سد النقص في هذا المجال، وكذلك انطلاقاً من أن تنمية التفكير الابتكاري هو أحد أهم الأهداف التي تسعى المجتمعات الإنسانية إلى تحقيقها، وأن المرحلة الجامعية من المراحل الخصبة للابتكار واكتشاف المبتكرين، وأن الابتكار إذا لم

يتم تنميته في المرحلة الجامعية فإن تنميته تكون صعبة بعد ذلك، حيث ينطلق الشباب إلى الحياة بكل صعوباتها وتعقيداتها.

## مشكلة الدراسة:

لاحظ (القطراوي) من خلال عمله في وكالة الغوث الدولية (الأونروا) التابعة لمنظمة الأمم المتحدة في غزة أن قسماً لا بأس به من طلاب الجامعات في غزة الذين يقضون فتراتهم التدريبية في الوكالة بكافة برامجها كأحد متطلبات تخرجهم من الجامعات، وكذلك الأشخاص حديثي التخرج الذين يعملون على نظام العمل التطوعي ينقصهم الكثير من مهارات التفكير الابتكاري؛ كالطلاقة في الأفكار وسرعة تولدها ومدى مرونتها وانفتاحها وأصالتها ومدى تأثيرها، وكذلك عايش الباحث فيهم مدى ترددهم في اتخاذ قرارات جريئة في العمل، وخوفهم من الإقدام والجرأة في الإقبال على ما هو جديد في العمل، وحبهم للقوالب الكلاسيكية التي تعلموها في بداية تدريبهم مع عدم حرصهم على التجديد والتنوع وحب التنقيب والبحث والاطلاع، فضلاً عن عزوفهم عن النقاشات العلمية وتفضيلهم عدم تحمل المسؤولية.

كذلك لاحظ (عامر والقطراوي) من خلال اطلاعهم على الأدبيات البحثية والتراث السيكلوجي الفلسطيني في هذا المجال ندرة الدراسات والأبحاث التي تتعلق بدراسة علاقة متغيرات الدراسة بعضها ببعض في كل من الاتجاه نحو المخاطرة، والتفكير الابتكاري، فضلاً عن ندرتها أيضاً في الدراسات العربية في حدود علمهما.

## أسئلة الدراسة:

من هنا نشأت مشكلة الدراسة، حيث يسعى (عامر والقطراوي) للإجابة عن السؤال الرئيس الآتي:  
ما مدى التحقق من الصدق العملي للعلاقة بين الاتجاه نحو المخاطرة والتفكير الابتكاري لدى طلاب الجامعات الفلسطينية؟

ويتفرع عن السؤال الرئيس السؤال الفرعي الآتي:

هل يوجد تأثير سببي مباشر من الاتجاه نحو المخاطرة في التفكير الابتكاري لدى طلاب الجامعات الفلسطينية؟

## أهداف الدراسة:

- 1 - التحقق من الصدق العملي للعلاقة بين الاتجاه نحو المخاطرة والتفكير الابتكاري.
- 2 - معرفة مدى تنبؤ أبعاد الاتجاه نحو المخاطرة (الاندفاعية، والإقدام، وحب الاستطلاع، واتخاذ القرار) في أبعاد التفكير الابتكاري (الطلاقة، والمرونة، والأصالة) لدى طلاب الجامعات الفلسطينية.
- 3 - التوصل لأنموذج البنائي للتأثيرات السببية للاتجاه نحو المخاطرة في التفكير الابتكاري لدى طلاب الجامعات الفلسطينية.

## أهمية الدراسة:

تظهر أهمية الدراسة فيما يلي:

### الأهمية النظرية:

- تتبع أهمية هذه الدراسة من كونها من الدراسات المهمة التي تنظر إلى الاتجاه نحو المخاطرة والتفكير الابتكاري على أساس أنها متغيرات تكمل بعضها بعضاً.
- تسليط الضوء على أهمية تنمية التفكير الابتكاري لدى طلاب الجامعات الفلسطينية.
- تسليط الضوء على أهمية المخاطرة في تحقيق النجاح والتقدم.

### الأهمية التطبيقية :

- قد تسهم هذه الدراسة في التوعية بالأهمية التربوية لهذه الدراسات، مما يسهم في وضع برامج لتنمية التفكير الابتكاري وتنمية أهم المتغيرات التي تؤثر فيه.
- قد تعمل هذه الدراسة في غرس روح المخاطرة واتخاذ القرار لدى المتعلمين من خلال برامج تربوية وتعليمية واعية وجادة.
- قد تسهم هذه الدراسة في تكوين اتجاهات إيجابية لدى المتعلمين نحو ممارسة المخاطرة كطريق للنجاح والابتكار والإبداع من خلال الانخراط في برامج محاكاة لسلوك المخاطرة.
- قد تسهم هذه الدراسة في بناء وإعداد شخصيات متفتحة ومتيقظة ومرنة لديها القدرة على التفكير الجاد، واتخاذ قرارات فاعلة نحو التغيير والبناء من خلال حضور ورشات عمل معدة خصيصا لهذا المجال.
- قد تعمل هذه الدراسة على ربط متغيرات كل من الاتجاه نحو المخاطرة والتفكير الابتكاري التي تُعدّ على قدر عالٍ من الأهمية التربوية بالواقع التعليمي للطلاب للخروج بشخصيات مبتكرة وقوية وذات قرارات حاسمة تنهض بالواقع الحالي، والعمل على تنميته من خلال تكليف الطلاب بمحاكاة سلوكيات ذات طبيعة خطيرة وابتكارية.

### مصطلحات الدراسة:

- الاتجاه نحو المخاطرة Attitude Towards Risk : يُعرّف (عامر والقطراوي، 2015) الاتجاه نحو المخاطرة، بأنه "ميل الفرد واستعداده للقيام برضا ودون ضغط بأعمال ذات طبيعة خطيرة دون التحقق من نتائجها، ويوصف هذا الشخص بالاندفاعية والإقدام وحب الاستطلاع والقدرة على اتخاذ القرار من أجل إنجاز هذه الأعمال".
- التعريف الاجرائي للاتجاه نحو المخاطرة: هو مجموع الدرجات التي يحصل عليها الطالب الجامعي من خلال استجاباته على أبعاد مقياس الاتجاه نحو المخاطرة.
- التفكير الابتكاري Creative Thinking : يُعرّف بأنه "عملية عقلية تعتمد على مجموعة من القدرات العقلية (الطلاقة، المرونة، الأصالة) وسمات الشخصية المبتكرة، وتعتمد أيضا على بيئة ميسرة لهذا النوع من التفكير لتعطي في النهاية المحصلة الابتكارية، وهي الإنتاج الابتكاري والحلول الابتكارية للمشكلة؛ والذي يتميز بالأصالة والفائدة والقبول الاجتماعي، وفي نفس الوقت يثير الدهشة لدى الآخرين" (علي، 2002، 43).
- التعريف الاجرائي للتفكير الابتكاري: هو مجموع الدرجات التي يحصل عليها الطالب الجامعي من خلال استجاباته على أبعاد اختبار تورانس للتفكير الابتكاري.

### الإطار النظري:

تتناول الدراسة الحالية التحقق من الصدق العاملي للاتجاه نحو المخاطرة والتفكير الابتكاري لدى طلاب الجامعات الفلسطينية، وانطلاقاً من هذا الهدف يتناول (عامر والقطراوي) عرضاً تحليلياً للمفاهيم الأساسية التي تركز عليها الدراسة الحالية مستندا على ما توفر لهم من إطار نظري ودراسات سابقة لمتغيرات الدراسة (الاتجاه نحو المخاطرة، التفكير الابتكاري).

### الاتجاه نحو المخاطرة :

يُعدّ الاتجاه نحو المخاطرة نظاماً ثابتاً نسبياً من التقييمات الإيجابية أو السلبية، ومن المشاعر الوجدانية مع أو ضد موضوع اجتماعي معين، واستعداد الفرد للقيام بالأعمال غير المألوفة، أو اتخاذ القرارات الصعبة دون التحقق التام من النتائج المترتبة، وقد يرجع ذلك إلى صعوبة توقع الأحداث المستقبلية بسبب عدم توفر المعلومات التي يعتمد عليها الفرد عند إقدامه على المخاطرة" (العدل، 2001).

ومفهوم المخاطرة بشكل عام مفهوم واضح يستخدمه الناس حتى في محادثاتهم العادية، فهو مفهوم يعبر عن عدم التيقن بحدوث النتائج المطلوبة واحتمال أن يكون المآل إلى أمر غير محبب إلى النفس، فالمخاطرة تشير إلى الوضع الذي نواجه فيه احتمالين كليهما قابل للوقوع، ومن الواضح أن الحالات التي نواجه فيها احتمالاً واحداً هي حالات انعدام الخطر (حمزة، 2002).

وترتبط حياة الإنسان بالمخاطرة، فهو رفيقه منذ أن كان جنيناً في رحم أمه وحتى الممات، فالحياة سلسلة من المخاطر، والواقع أننا إذا أمعنا التفكير لوجدنا أن المخاطر التي تواجه الإنسان تصقله لأنها تتضمن التحدي والمواجهة، وبالتالي فهي تحوِّله من إنسان تصنعه الأحداث إلى إنسان يشكل الأحداث بما يتناسب مع إمكانياته، وبصفة عامة فإنه يمكن القول إن المخاطرة ليست سوى تضحية بالقليل المضمون نظير الحصول على الكثير المحتمل، وهي تحقيق أكبر نجاح في زمن أقل (عبد الحميد، 2002).

### المخاطرة في المنظور السيكولوجي :

ينظر التراث السيكولوجي إلى المخاطرة من خلال المنظور المعرفي والمنظور غير المعرفي، فمن المنظور المعرفي ينظر التراث السيكولوجي للمخاطرة بوصفها نشاطاً يقوم به الشخص بعد التفكير في البدائل المختلفة لهذا السلوك واختيار ما يراه مناسباً، كذلك من خلال المنظور غير المعرفي الذي يبحث في البدائل الوراثية والحيوية وخصائص الأسرة والطبقة والتنشئة الاجتماعية، ففي المنظور المعرفي أشار إبراهيم (1992) إلى أن النظرية التقليدية لاتخاذ القرار أقيمت على تفسير المخاطرة بوصفها أفضل قرار يتخذه الشخص لزيادة مكاسبه وتقليل خسارته، وقد قامت على افتراض الشخص الذي يتميز بقدرته على اتخاذ قراراته بناء على المعرفة التامة بما أمامه من اختيارات ونتائج، والحساسية المطلقة للفروق بين البدائل، بما يمكنه من حسن التمييز في الاختيار المنطقي، إن جميع البدائل متاحة أمام الفرد، وجميع المعلومات متوافرة، ويفترض كذلك أن للفرد المقدرة والوقت لاختيار ما يلائمه من حلول، لذا يفترض هذا النموذج أن الفرد في حالة جيدة من حالة التأكد، وبالتالي لا يظهر دور المخاطرة في ظل هذا الافتراض، بينما في المنظور غير المعرفي فيمكن تحديد اتجاهات البحث في المخاطرة بوصفها ميلاً أو استعداداً سلوكياً في ضوء أن المخاطرة سمة شخصية، حيث يعد كاتل Cattell من أبرز علماء الشخصية الذين توصلوا إلى وجود دور مهم للوراثة لهذه السمة.

### مجالات الاتجاه نحو المخاطرة :

يتناول الباحث مجالات اتجاهات الطلبة نحو المخاطرة بأبعاد أربعة تُعد من صميم سمات الطالب وحياته في مرحلته الجامعية، وهي:

أ. الاندفاعية Impulsive: هي أسلوب معرفي يميل فيه الأفراد إلى سرعة الاستجابة مع التعرض للمخاطرة (الزعيبي والشقيريات، 2003).

والأفراد المندفعون هم الذين يقدمون حلولاً سريعة للمشكلات دون اعتبار كاف للدقة المطلوبة لهذه الحلول، وتكون استجاباتهم في زمن أقل، وتتسم بعدد أخطاء كثيرة نسبياً، وهم بذلك قد يهدفون لتحسين النظرة نحوهم من خلال النجاح السريع دون اكتراث بعدد الأخطاء أو تجنب الفشل، مما يجعلهم يُظهرون مستويات أداء أقل ودافعية أقل للسيطرة على المهمات، وانتباه أقل لضبط المثيرات، ويؤكد العلماء تأثير ذلك على الانتباه والتعلم لدى هؤلاء الأفراد، والاندفاعية توصف بأنها: فعل يحدث فوراً وبدون تدبر أو إرادة عند عرض ما، سواء في المدرك الحسي أو في الفكرة، ووصف للنشاط الذي يخرط فيه من غير التروي الذي يستحقه (الشيخ، 2004، 21).

ب. الإقدام Approach: وفيه يكون الفرد في موقف وسط بين هدفين موجبين متساويي القوة تقريباً، وينشأ الصراع حتى يختار الفرد بين الموقفين اللذين لكل منهما جاذبية موجبة، فكلاهما يوجه الفرد في نفس الوقت من الاقتراب من هدف معين، وهذا الصراع لا يستمر وسرعان ما ينتهي عندما ينتهي الفرد من اختيار هدفه (بطرس، 1997).

ج. اتخاذ القرار Decision-Taking : هو القدرة التي تصل بالفرد إلى حل ينبغي الوصول إليه في مشكلة تعترضه بالاختيار بين بدائل الحل الموجودة أو المبتكرة، وهذا الاختيار يعتمد على المعلومات الموجودة لدى الفرد أو التي يجمعها، وعلى القيم والعادات والخبرة والتعليم والمهارات الشخصية (عبدون، 1990: 378).

د. حب الاستطلاع Curiosity : يُعد حب الاستطلاع مفهوماً لنظام انفعالي إيجابي مصحوباً بالرغبة في التعرف والسعي وراء المعرفة والتنظيم الذاتي المتعلق بالإبداع (Todd, 2004).

### التفكير الابتكاري Creative Thinking :

يُعد التفكير الابتكاري من أهم المهارات التي تسعى الدول المتقدمة والنامية على حد سواء إلى إكسابها لطلابها من خلال المؤسسات التعليمية نتيجة للتغيرات الحالية واستشراف مستقبل سريع التغير؛ والذي يعتمد على التكنولوجيا المبتكرة والتقنيات الحديثة.

ويؤكد ذلك (موسى والحطاب، 2004: 37) حيث ذكر أن "علماء النفس والتربية يوجهون الاهتمام الكبير لدراسة القدرة على التفكير الابتكاري وخصائص المبتكرين خلال السنوات الأخيرة كون هذا النوع من التفكير يمثل حاجة من الحاجات المهمة لدى المجتمعات".

ويضيف (الخلايلة، 1997: 76) "إن إبداعية وابتكارية الأفراد تُعد أمل الإنسان لحياة أفضل في التغلب على ما يعترض هذه الحياة من مشكلات وتحديات".

ويُعد الابتكار مرادفاً لحل المشكلات، فإذا واجه الفرد مشكلة جديدة؛ فإن ذلك يتطلب التفكير التباعدي الإنتاجي والتنظيم الاستكشافي" (روشكا، 1989).

كما أن العصر الذي نعيش فيه يحتاج إلى إنسان من قادر على تكييف ظروفه وحاجاته مع التغيرات السريعة التي تحدث في بيئته حتى يستطيع أن يساير هذا التغير السريع والمستمر، وأن يكون قادراً على تقديم الجديد والفردي في مجال عمله، وبالتالي فإن عالم اليوم يتطلب مستوى عالٍ من التفكير الابتكاري للأفراد ليكونوا قادرين على فهم وتطوير هذا العلم (عبد الواحد، 2007: 14).

والابتكار ليس استعداداً عقلياً فحسب بل هناك جانب كبير تتحكم به عوامل بيئية واجتماعية، ويمكن تنميته وتعليمه بحسب الظروف الملائمة لتنميته، فالابتكار ليس حكراً على عدد محدد من البشر (الحارثي، 1999: 47).

### عناصر الابتكار:

الابتكار ظاهرة مركبة تتفاعل فيها أربعة جوانب أو عناصر يعبر عنها بالرمز "P of Creative 4" (الكتاني، 2005: 73) وهي:

أ. العملية الابتكارية (Process): ويهتم هذا الجانب بدراسة العمليات العقلية التي تتم أثناء الابتكار وتتضمن مراحل أربع، وهي: الإعداد، الاحتضان، الاستبصار، ومرحلة التحقيق.

ب. الشخص المبتكر (Person): ويركز هذا الجانب على دراسة خصائص الشخص المبتكر وسماته؛ كالمخاطر المعرفية من الذكاء، والأصالة، والطلاقة اللفظية، وقوة البيان، والمرونة، والخصائص الشخصية؛ كسمات الانضباط الذاتي، وتحمل الغموض، والقلق، والميل للمغامرة، وتفضيل المسائل المعقدة.

ج. الموقف والسياسات الابتكارية "البيئة الابتكارية" (Press): ويدرس هذا الجانب السياق الابتكاري الذي توفره البيئة المحيطة في نطاق الأسرة والمدرسة ومؤسسات المجتمع المختلفة.

د. النتائج الابتكارية (Product): ويمثل خلاصة عملية الابتكار وتفاعل جوانبها السابقة، والنتائج الابتكارية هو: خلاصة ما يتمخض عنه الابتكار من إنجاز جديد غير مسبوق.



وتعد عملية الابتكار محصلة مجموعة معقدة ومتداخلة من عمليات معرفية ومهارية ووجدانية مركبة فهي تشمل التذكر والفهم والتطبيق والتحليل والاستنباط والاستدلال وحب الاستطلاع وحب المغامرة (عبادة، 1993: 34).

#### مهارات التفكير الابتكاري:

تعددت مهارات التفكير الابتكاري مثل الطلاقة، المرونة، الأصالة، التفاصيل، الحساسية للمشكلات وغيرها، وهذه المهارات هي التي تتبع مدرسة السمات الشخصية (الدريني، 1991: 227).

وتركز الدراسة الحالية على التعرف على المهارات الثلاثة الأولى حيث تسعى لمعرفة مدى امتلاك طلاب الجامعة لهذه المهارات، وفيما يلي عرض لهذه المهارات بشيء من التفصيل:

#### أ. الطلاقة Fluency:

ويُقصد بالطلاقة في هذه الدراسة بأنها قدرة الطالب الجامعي على استدعاء أكبر عدد من الأفكار في فترة زمنية محددة.

وهناك أربعة عوامل للطلاقة هي:

- الطلاقة اللفظية: ويُقصد بها قدرة الفرد (الطالب الجامعي) المبتكر على إنتاج أكبر عدد ممكن من الألفاظ أو المعاني بشرط أن يتوافر في تركيب اللفظ خصائص معينة.

- الطلاقة الفكرية: هي قدرة الفرد (الطالب الجامعي) المبتكر على ذكر أكبر عدد ممكن من الأفكار في وقت محدد بغض النظر عن نوع هذه الأفكار أو مستواها أو جوانب الجودة أو الطرافة فيها.

- طلاقة التداعي: وهي قدرة الفرد (الطالب الجامعي) المبتكر على إنتاج أكبر عدد ممكن من الألفاظ، تتوافر فيها شروط معينة من حيث المعنى.

- الطلاقة التعبيرية: وهي قدرة الفرد (الطالب الجامعي) المبتكر على التفكير السريع في الكلمات المتصلة والملائمة لموقف معين وصياغة الأفكار بشكل سليم (المعاينة والبوايز، 2003: 182).

#### ب. المرونة Flexibility:

وتعني "قدرة الفرد (الطالب الجامعي) على إنتاج أنواع مختلفة من الأفكار على أن يحول تفكيره من مدخل إلى آخر أو أن يستخدم مجموعة مختلفة من الاستراتيجيات، أي تتحدد بمهارة المتعلم في عدم الاستمرار في العمل على أنماط قائمة محددة من الأفكار فيغيرها إلى أفكار جديدة (الزيات، 1995: 410).

ويعرفها (الخلايلة، 1997: 68) بأنها "تغيير الحالة الذهنية بتغير الموقف وتتخذ مظهرين، هما:

- المرونة التلقائية: وتعني قدرة الشخص على أن يعطي تلقائياً عدداً من الاستجابات التي لا تنتمي إلى فئة واحدة.

- المرونة التكيفية: وهي قدرة الشخص على تعديل سلوكه ليتوصل إلى حل لمشكلة ما أو مواجهة لأي موقف، هذا وتعتمد المرونة بشكل عام على الخصائص الكيفية للاستجابات كما تقاس بمقدار تنوع تلك الاستجابات.

#### ج. الأصالة Originality:

وتعني التجديد أو الانفراد بالأفكار كأن يأتي الطالب بأفكار جديدة متجددة بالنسبة لأفكار زملائه؛ أي أن الأصالة تشير إلى قدرة الطالب على إنتاج استجابات أصيلة، أي قليلة التكرار داخل المجموعة التي ينتمي إليها التلميذ، ولهذا كلما قلت درجة شيوع الفكرة زادت درجة أصالتها (المعاينة والبوايز، 2003: 185).

ويمكن قياس عناصر الأصالة عن طريق ما يلي:

- ندرة الاستجابة : وتعني إنتاج أفكار لا تتكرر إحصائياً بين المجموعة التي يكون الفرد عضواً فيها.
- تباعد الارتباط : وتُقاس بقدرة الفرد على الربط بين كلمتين بكلمة أخرى.
- المهارة : وتُقاس بقدرة الفرد على استنباط عناوين لموضوعات متعددة، أو وضع عنوان لأبيات شعرية، أو شكل هندسي يضع له اسماً مبتكراً (منصور، 1981 : 210).

علاقة التفكير الابتكاري بالاتجاه نحو المخاطرة:

انطلقت معظم الدراسات التي تتعلق بعلاقة الاتجاه نحو المخاطرة بالتفكير الابتكاري من نظرية تورانس في التفكير الابتكاري، والتي ربطت بين الابتكار والمخاطرة، حيث عرّف تورانس التفكير الابتكاري بأنه التفكير المغامر الذي يتميز بالتخلص من القوالب الجامدة، فإذا كان المخاطر ينتقي موقف المخاطرة ويترك الطرق التقليدية؛ فهو كالمبدع الذي يميل للتخلص من القوالب، ولذا يقرر سيلفر (1993) أن العلم أثبت أن التوجه نحو المخاطرة مكون أساسي من مكونات السلوك الابتكاري.

ويرتبط تعريف سلوك المخاطرة بالابتكار، حيث إنه عبارة عن أخذ زمام المبادرة في تبني الأفكار والأساليب الجديدة والبحث عن حلول لها (الشمري، 2002 : 196).

وأشار نجم (2003) إلى أن الابتكار هو كل جديد لا زال غير معروف حتى الآن، وهو إيجاد حل جديد وأصيل لمشكلة ما، وهذا يتطلب نمطاً من الأفراد الذين يتحملون المسؤولية ويأخذون بالمخاطرة، وهذا خلاف المحافظين الذين يميلون إلى الحالة القائمة فإنهم يرفضون الابتكار الجذري (المخاطرة العالية) ويتجنبون الابتكار (المخاطرة المتوسطة) وفي أحسن الأحوال يقبلون التحسينات الصغيرة، وقد وجد الباحثون أن الأفراد في الغالب نافرون من المخاطرة، وهؤلاء هم الذين يختارون بين بديلين يكسبان، وأن الذين يأخذون بالمخاطرة هم فقط الذين يختارون بين خسارتين.

## الدراسات السابقة :

وتطُرقت عدة دراسات سابقة لدراسة العلاقة بين سلوك المخاطرة والتفكير الابتكاري، ومن هذه الدراسات من أشار إلى وجود تأثير للاتجاه نحو المخاطرة في التفكير الابتكاري، وهناك من الدراسات من توصل إلى عكس ذلك، أي في عدم وجود علاقة بين الاتجاه نحو المخاطرة والتفكير الابتكاري.

ومن الدراسات التي أشارت إلى وجود أثر للاتجاه نحو المخاطرة في التفكير الابتكاري، دراسة سيمون ورين (2009) Simmons & Ren التي هدفت لمعرفة دور التفكير الابتكاري لدى الموظفين في نمو المؤسسات، وقد تم فحص علاقة التفكير الابتكاري بالمخاطرة على عينة من الموظفين قوامها (200) موظف، وأظهرت النتائج وجود تأثير للمخاطرة في التفكير الابتكاري لديهم، كما يوجد أثر لعامل الانفتاح على الخبرة في التفكير الابتكاري، وكذلك دراسة إليس (2011) Ellis التي تهدف إلى تحديد المعوقات التي تحول دون إبداعات الطلاب الجامعيين والتي تحول دون اتخاذهم للمخاطرة في تخطيطهم الدراسي، حيث تألفت عينة الدراسة من (66) طالبا جامعيا في جامعة ولاية فلوريدا في مختلف المستويات الدراسية، وكانت أبعاد الدراسة تشمل الصفات الشخصية التي ترتبط بالطالب المبدع المخاطر، والمعوقات أمام الشخص المبدع المخاطر، والفروقات الفردية بين المبدعين المخاطرين، وتصورات المبدعين المخاطرين لخطتهم الدراسية، وتم استخدام مقياس يشمل أبعاداً للشخصية الابتكارية المخاطرة وقائمة العوامل الخمسة الكبرى للشخصية NEO-PI-R، وأسفرت النتائج عن تأثير سلبي للمخاطرة في ابتكارية الطلاب وتأثير إيجابي لعامل الانبساطية والانفتاح على الخبرة في التفكير الابتكاري للطلاب، وكذلك دراسة راسيل (Russell 2013) بهدف دراسة تأثير اتخاذ المخاطرة في التفكير الابتكاري لدى الأفراد البكر في أسرهم، واختيرت عينة قوامها (200) من البالغين الذكور من البيض في الطبقات الوسطى، وقد استخدم مقياس آيزمان للمواقف الإبداعية بأبعاده؛ الطلاقة والأصالة وتفضيل التعقيد، وكذلك مقياس المخاطرة، وأظهرت النتائج ارتفاع متوسط درجة بُعدي الطلاقة والأصالة لدى البالغين بارتفاع متوسط درجة بعد (حب الاستطلاع) كأحد

أبعاد المخاطرة، وهدفت دراسة الحسيني وشاهماندي (2014) Hosseini & Shahmandi معرفة تأثير اتخاذ المخاطرة في التفكير الابتكاري لدى موظفي مؤسسة الضمان الاجتماعي في مدينة شهر محل بحثياري الإيرانية، وتكوّنت العينة من (150) موظفا تم اختيارهم بالطريقة العشوائية، وتم استخدام المنهج الوصفي وارتباط بيرسون وتحليل الانحدار، وأظهرت النتائج أن هناك تأثيرا من الاتجاه نحو المخاطرة في التفكير الابتكاري، وكذلك دراسة روتر وجونسون (2015) Ruitter & Johnson لدراسة تأثير العوامل الخمسة الكبرى في كل من الابتكارية وهوس المخاطرة لعينة من طلاب الجامعات الأمريكية قوامها (297) شخصا، وأظهرت النتائج تأثير سمات الشخصية وهوس المخاطرة في ابتكارية الطلاب الجامعيين.

فيما توصلت بعض الدراسات إلى عدم وجود علاقة بين التفكير الابتكاري والاتجاه نحو المخاطرة، مثل دراسة قام بها كوهلر (1996) Kohler حيث درس تأثير التفكير التباعدي والذي أحد أشكاله التفكير الابتكاري في اتخاذ المخاطرة، وذلك على عينة مكونة من (20) طالبا، و(48) طالبة بالصفوف الجامعية الأولى، وقد أسفرت النتائج عن عدم وجود علاقة ذات دلالة إحصائية بين التفكير الابتكاري واتخاذ المخاطرة، وتطرقت دراسة العدل (2001) للتعرف على العلاقة بين القدرة على حل المشكلات الاجتماعية والاتجاه نحو المخاطرة، ومعرفة أثر فعالية الاتجاه نحو المخاطرة في القدرة على حل المشكلات الاجتماعية من خلال أنموذج تحليل المسار، وبلغت عينة الدراسة (176) طالبا وطالبة من طلاب الفرقة الأولى بكلية التربية في جامعة الرقازيق، واستخدم مقياس الاتجاه نحو المخاطرة ومقياس القدرة على حل المشكلات الاجتماعية، وتوصلت الدراسة إلى عدم وجود مسار للعلاقة بين حل المشكلات الاجتماعية والاتجاه نحو المخاطرة، ودراسة أحمد (2010) التي كان من نتائجها عدم وجود فروق ذات دلالة إحصائية بين الاتجاه نحو المخاطرة وعوامل التفكير الابتكاري المتمثلة في الأصالة والمرونة والتفاصيل، بينما وجدت فروق ذات دلالة إحصائية بين مرتفعي المخاطرة ومنخفضي المخاطرة لصالح منخفضي المخاطرة في عامل الطلاقة، في حين لم يوجد أثر للاتجاه نحو المخاطرة في عوامل التفكير الابتكاري، وفي سبيل هذه النتيجة استخدم مقياسا للاتجاه نحو المخاطرة لفاطمة أحمد ولامبرت واختبار تورانس للتفكير الابتكاري، وقد أجريت الدراسة على عينة من (204) من الطلاب والطالبات من طلاب المرحلة الإعدادية بمدينة السويس، وقد استخدم عدد من الأساليب الإحصائية والتي تمثلت في معامل ارتباط بيرسون وتحليل التباين ثنائي الاتجاه واختبار "ت" للفروق بين المتوسطات.

والتعقيب على الإطار النظري والدراسات السابقة :

بعد استعراض إطار البحث النظري المتعلق بمتغيرات البحث الرئيسي وهي الاتجاه نحو المخاطرة والتفكير الابتكاري متضمنا عدداً من الدراسات السابقة التي تخدم هدف البحث، خلص (عامر والقطراوي) إلى أن هناك اختلافات واضحة في نتائج الدراسات السابقة العربية منها والأجنبية في طبيعة علاقة الاتجاه نحو المخاطرة بالتفكير الابتكاري، فبعضها أكد على أن الاتجاه نحو المخاطرة له تأثير على التفكير الابتكاري، بينما أكدت دراسات أخرى أنه لا وجود لأي علاقة بين الاتجاه نحو المخاطرة والتفكير الابتكاري، وانطلاقاً مما سبق عرضه ليجاً (عامر والقطراوي) لاختبار العلاقة بين الاتجاه نحو المخاطرة والتفكير الابتكاري، وتم التحقق من أنموذج بيانات أفراد العينة باستخدام التحليل العاملي التوكيدي ونمذجة المعادلة البنائية.

## منهجية الدراسة وإجراءاتها:

### منهج الدراسة

تم استخدام المنهج الارتباطي بالاستعانة بمنهجية نمذجة المعادلة البنائية لدراسة العلاقة بين الاتجاه نحو المخاطرة والتفكير الابتكاري، والتنبؤ بحدوث متغيرات من متغيرات أخرى.

### مجتمع الدراسة

يتكون مجتمع البحث من جميع طلبة المستوى الأول والمستوى الرابع المسجلين في كلية التجارة في

الجامعات الفلسطينية والبالغ عددهم (6000) طالب وطالبة، موزعين في الجدول الآتي حسب نوع الجامعة والتخصص والمستوى الدراسي والجنس، حيث تم الحصول على إحصائياتهم من أدلة الجامعات المذكورة للعام الجامعي (2014 / 2015)، وبلغت نسبة الذكور في مجتمع الدراسة (59.3%)، في حين بلغت نسبة طلاب المستوى الأول (60.7%)، كما أن نسبة تخصص إدارة الأعمال تشكل (58.8%)، كما هو موضح في جدول (1).

جدول (1): المتغيرات التصنيفية لمجتمع الدراسة

الجامعة	التخصص		إدارة أعمال				محااسبة	
	المستوى الدراسي		سنة أولى		سنة رابعة		سنة رابعة	
	الجنس	ذكر	أنثى	ذكر	أنثى	ذكر	أنثى	
الجامعة الإسلامية	327	432	174	285	200	272	214	159
جامعة الأقصى	315	419	195	241	135	286	210	105
جامعة الأزهر	150	131	75	106	109	165	105	47
جامعة القدس المفتوحة	140	196	102	119	123	147	122	94
المجموع	932	1278	546	751	567	870	651	405

### عينة الدراسة

وهم الأفراد المشاركون الذين طُبقت عليهم أدوات الدراسة للتحقق من خصائصها السيكومترية (الصدق والثبات)، وكذلك التحقق من فروض الدراسة، وتم اختيار حجم عينة مقاربها (600) فرد (370) طالبا و230 طالبة)، وال (370) فردا تم اختيارهم طبقا لمبدأ (Tanaka)، بحيث تمثل كل فقرة من فقرات المقاييس بحوالي (10) أفراد، والذي حدد تمثيل الفقرة في أي مقياس بعشرة أفراد (10:1)، وهي مقاربة للنتيجة التي أعطتها معادلة مدخل رابطة التربية الأمريكية Krejcie & Morgan.

$$n = \frac{x^2 NP(1 - P)}{d^2 (N - 1) + x^2 P(1 - P)}$$

حيث إن N = حجم مجتمع الدراسة، n = حجم العينة المطلوب، p = نسبة المجتمع = d، 0.5 = نسبة الخطأ الذي يمكن التجاوز عنه = 0.05، X<sup>2</sup> = قيمة كاي<sup>2</sup> بدرجة حرية واحدة = 3.841 عند مستوى ثقة = 95%، وقد أضاف الباحث (230) فرداً آخرين لزيادة حجم العينة، وذلك موافقة لمبدأ أن استراتيجية نمذجة المعادلة البنائية تعتمد على العينات الكبيرة، حيث إن استخدام أحجام عينات صغيرة يؤدي إلى قوة إحصائية منخفضة للحصول على دلالة إحصائية لتقديرات المعالم، ويؤدي إلى تقليص مؤشرات المطابقة (عامر، 2014).

وقد اختيرت العينة بطريقة عشوائية طبقية من طلاب وطالبات المستويين الأول والرابع بكليات التجارة في الجامعات الفلسطينية، بمتوسط عمر (20.082) عاماً، وانحراف معياري (0.391).

### أدوات الدراسة

تم استخدام الأدوات الآتية للإجابة عن أسئلة البحث:

- مقياس الاتجاه نحو المخاطرة، من إعداد (عامر والقطراوي).
- اختبار تورانس للتفكير الابتكاري، تعريب (سيد خير الله).

الخصائص السيكومترية (الصدق والثبات) لمقياس الاتجاه نحو المخاطرة:

## 1 - الصدق :

## أ- صدق المحكمين :

تم عرض المقياس على مجموعة من أساتذة علم النفس التربوي والقياس والتقويم في كل من فلسطين وجمهورية مصر العربية للحكم على صدق المحتوى للمقياس، ومدى مناسبة الأبعاد للتعريف الإجرائي للمقياس، ومدى ملائمة المفردات للأبعاد، حيث تم الإبقاء على جميع المفردات التي حظيت بنسبة موافقة تفوق (80 %) للأساتذة المحكمين، وحذف كل مفردة خارج هذه النسبة، حيث وصلت عدد المفردات إلى (32) مفردة موزعة على أربعة أبعاد، بواقع (8) مفردات لكل بعد.

## ب- الصدق البنائي :

تم حساب الصدق البنائي لمقياس الاتجاه نحو المخاطرة باستخدام أسلوب التحليل العاملي بنوعيه : الاستكشافي والتوكيدي، وكان على النحو التالي :

## 1 - التحليل العاملي الاستكشافي :

تم إجراء التحليل العاملي الاستكشافي بطريقة تحليل المكونات الرئيسية PCA Principal Components Analysis كما أجري التدوير المائل للأبعاد من خلال طريقة (Quartimax Rotation)، وقد اعتمد محك كايزر Kaieser، وهو من أكثر المحكات شيوعاً ويعتمد على كون قيمة الجذر الكامن (Eigen value) واحد صحيح أو أكثر، وتم حساب مصفوفة الارتباطات لمفردات المقياس، وبيّنت نتائج التحليل العاملي وجود أربعة عوامل قيم الجذور الكامنة لها أكبر من الواحد الصحيح، وقيم تشعب المفردات على العامل تزيد عن (0.3)، وهي أقل قيمة للتشعبات الدالة، وقد تشعبت (31) مفردة من أصل (32) مفردة على أربع عوامل، والمفردة التي لم تتشعب على أي عامل هي المفردة (1) (أتخطى إشارات المرور)، وكانت قيمة مؤشر (KMO) - Meger - Olkin (KMO) لحساب مدى كفاية حجم العينة لإجراء التحليل العاملي هي (0.74) وهي تزيد عن الحد الأدنى لقبولية البيانات للتحليل وهي (0.6) وهي مناسبة للتحليل، وبالتالي يمكن أن نحكم بكفاية حجم العينة لإجراء هذا التحليل، علماً بأن قيمة اختبار (KMO) تتراوح بين صفر وواحد صحيح، وجدول (2) يوضح العوامل المستخرجة وتشعباتها بعد التدوير المائل لمصفوفة مفردات مقياس الاتجاه نحو المخاطرة.

جدول (2) يوضح العوامل المستخرجة وتشعباتها بعد التدوير المائل لمصفوفة مفردات مقياس الاتجاه نحو المخاطرة

رقم المفردة	المفردة	العامل
		1 2 3 4
2	أغضب حينما يتسبب الآخرون في تأخيري	0.435
10	أقول ألقاظاً غير لائقة عند غضبي	0.324
17	أغضب بشدة حينما أتعرض للنقد أمام الآخرين	0.358
22	أتهرب من البحث في حل الألباز العلمية	0.347
23	أستغرق فترة زمنية طويلة في اتخاذ القرار	0.654
25	أقول أشياء أندم عليها فيما بعد	0.389
26	أطلق الأحكام على الأشياء أو الأشخاص بسرعة	0.571
27	أبتعد عن مواقف تتطلب الجراءة	0.427
30	أفضل التعامل مع الأشياء التي أعرفها	0.644
5	لدي رغبة شديدة في معرفة كل جديد	0.689

6	أبحث عن الإجابات الصحيحة دائماً	0.760		
13	أستمتع بالأفكار الجديدة	0.687		
14	تزعجني الأشياء الروتينية	0.651		
18	أفاجئ زملاءي في اتخاذ أي قرار	0.442		
21	أبدأ حديثي بكلمات ماذا، لماذا، متى، أين، كيف، .... إلخ	0.423		
29	لدي الرغبة في التوسع في القراءة خارج نطاق تخصصي	0.748		
3	أدافع عن زملائي عند تعرضهم لخطر ما	0.695		
4	أناقش المسؤولين بثبات للمطالبة بحقي	0.606		
9	أشعر بالضيق حينما لا يُقدَّر عملي الجيد	0.409		
12	أقبل دعوة زميل لي رغم خلافي معه	0.513		
15	أتجنب اتخاذ أي قرار غير مضمونة نتائجه	0.729		
19	أبحث عن شريكة حياتي رغم فقري الشديد	0.448		
20	أقول الحق مهما كلفني الأمر	0.558		
28	أحرص على إنجاز مهامتي بيقين	0.582		
7	أتخذ القرارات الحاسمة رغم خطورتها أثناء الدراسة	0.792		
8	أتحمل مسؤولية القرارات التي أتخذها دون خوف	0.773		
11	أفضل الحياء بين زميلين متخصصين إثارة للسلامة	0.622		
16	أجهز قرارات بديلة في حال فشل القرارات الحالية	0.610		
24	أتخذ قرارات سريعة لحل مشكلة طارئة	0.623		
31	أنفذ قراراتي رغم معارضة الآخرين	0.667		
32	أستشير الآخرين في اتخاذ قرارات حاسمة	0.483		
3,240	3,255	3,361	3,457	الجذر الكامن
10.124	10.173	10.502	10.803	نسبة التباين المفصلة للعوامل

#### وجاءت النتائج على النحو الآتي:

- العامل الأول وجذره الكامن (3.457) وفَسَّر حوالي (10.803 %) من التباين الكلي للمصفوفة وتشبع موجبا بتسع مفردات من مفردات مقياس الاتجاه نحو المخاطرة وهي "10، 2، 17، 22، 23، 25، 26، 27، 30"، وتكشف مضامين هذه المفردات أن أكثرها تعبر عن سمة الاندفاعية للطالب؛ وبالتالي نستطيع أن نطلق على هذا العامل اسم عامل الاندفاعية.
- العامل الثاني وجذره الكامن (3.361) وفَسَّر حوالي (10.502 %) من التباين الكلي للمصفوفة وتشبع موجبا بسبع مفردات من مفردات مقياس الاتجاه نحو المخاطرة وهي "5، 6، 13، 14، 18، 21، 29"، وتكشف مضامين هذه المفردات عن سمة الطالب في حب الاستطلاع، وبالتالي يمكن تسمية هذا العامل بحب الاستطلاع.
- العامل الثالث وجذره الكامن (3.255) وفَسَّر حوالي (10.173 %) من التباين الكلي للمصفوفة وتشبع موجبا بثمان مفردات من مفردات مقياس الاتجاه نحو المخاطرة وهي "3، 4، 9، 12، 15، 19، 20، 28"، وتكشف مضامين هذه المفردات عن اتجاه الطالب نحو الإقدام، وبالتالي يمكن تسمية هذا العامل

## بالإقدام.

- العامل الرابع وجذره الكامن (3.240) وفُسّر حوالي (10.124 %) من التباين الكلي للمصفوفة وتشبع موجباً بسبع مفردات من مفردات مقياس الاتجاه نحو المخاطرة "7، 8، 11، 16، 24، 31، 32"، وتكشف مضامين هذه المفردات عن قدرة الطالب على اتخاذ القرار، وبالتالي يمكن تسمية هذا العامل باتخاذ القرار.

وأن نسبة التباين المُفسّر للعوامل مجتمعة تفسّر ما مجموعه (41.602 %) من التباين الكلي للمصفوفة. ويخلص الباحثون إلى أن عوامل المقياس تشبعت بمفرداته الدالة عليه، وكانت العوامل متميزة بمفرداتها، وهذا يعطي تشابهاً متقارباً إلى حد ما بين هذه العوامل وبين أبعاد المقياس، وهذا يؤكد صدق المقياس مما يفي بمتطلبات الدراسة ويسمح بتطبيق المقياس على طلبة الجامعات الفلسطينية.

## 2 - التحليل العاملي التوكيدي؛

تم استخدام التحليل العاملي التوكيدي لمفردات مقياس الاتجاه نحو المخاطرة باستخدام طريقة المربعات الصغرى غير الموزونة (Unweighted least square (ULS). وقد أسفرت النتائج عن مطابقة مقبولة في ضوء مؤشرات  $X^2 = 585.34$ ;  $df = (265, p = 0.000)$ ;  $NFI = 0.951$ ;  $NNFI = 0.961$ ;  $CFI = IFI = 0.964$

ويوضح جدول (3) مؤشرات حسن المطابقة لأنموذج التحليل العاملي التوكيدي لمقياس الاتجاه نحو المخاطرة.

جدول (3) مؤشرات حسن المطابقة لأنموذج التحليل العاملي التوكيدي لمقياس الاتجاه نحو المخاطرة

المؤشر	$X^2$	RMSEA	PGFI	GFI	AGFI	CFI	NNFI	NFI	IFI
القيمة	585.34	0.0321	0.952	0.961	0.965	0.964	0.961	0.951	0.964

بلغت قيمة مؤشر مربع كاي ( $X^2 = 585.34$ )، وهي قيمة دالة إحصائياً عند (0.05) إذا ما قسّمت على قيمة درجات الحرية ( $X^2/df = 2.2$ )، ويلاحظ من قيم مؤشرات حسن المطابقة بأن جميعها دالة حيث تزيد قيمها عن (0.95)، كما يتضح الاتساق التام بين مؤشري (CFI) و (IFI)، ويوضح جدول (4) تشبعت المفردات على العوامل؛

جدول (4) تشبعت المفردات على عوامل الاتجاه نحو المخاطرة

البعد	م	التشبع	الخطأ المعياري	ت	البعد	م	التشبع	الخطأ المعياري	ت
	2	0.410	0.033	(×)12.60		5	0.724	0.030	(×)24.23
	10	0.446	0.034	(×)12.55		6	0.659	0.029	(×)22.84
	17	0.418	0.035	(×)11.96		13	0.708	0.030	(×)23.91
	22	0.663	0.040	(×)16.44		14	0.651	0.029	(×)22.60
	23	0.384	0.035	(×)10.86	حب الاستطلاع	18	0.423	0.027	(×)15.80
	25	0.436	0.037	(×)11.89		21	0.734	0.030	(×)24.47
	26	0.475	0.038	(×)12.67		29	0.648	0.025	(×)20.22
	27	0.258	0.036	(×)7.15					
	30	0.324	0.045	(×)13.86					

(×)18.24	0.038	0.687	7		(×)20.74	0.031	0.639	3	
(×)12.59	0.033	0.419	8		(×)23.51	0.032	0.749	4	
(×)12.08	0.032	0.387	11		(×)21.54	0.030	0.638	9	
(×)18.06	0.038	0.680	16	اتخاذ القرار	(×)19.71	0.029	0.571	12	الإقدام
(×)17.08	0.031	0.587	24		(×)19.26	0.028	0.548	15	
(×)16.06	0.037	0.680	31		(×)18.66	0.031	0.574	19	
(×)19.18	0.027	0.728	32		(×)21.32	0.032	0.681	20	
					(×)23.63	0.034	0.719	28	

(×) دالة عند مستوى دلالة (0.05).

وقد أسفرت نتائج التحليل العاملي التوكيدي عن دلالة اختبار "ت" لمفردات مقياس الاتجاه نحو المخاطرة، وذلك لارتضاع قيم اختبار "ت" عن "1.96"، وهذا يؤكد على صدق التحليل العاملي التوكيدي للمقياس.

## 2 - الثبات:

أ. حساب الثبات بطريقة معامل ألفا كرونباخ:

لحساب معامل الثبات لمقياس الاتجاه نحو المخاطرة استخدم الباحثون معامل ثبات ألفا كرونباخ لكل بعد من أبعاد المقياس كل على حدة كما هو مبين في جدول (5).

جدول (5): ثبات مقياس الاتجاه نحو المخاطرة بطريقة معامل ألفا كرونباخ

اتخاذ القرار		حب الاستطلاع		الإقدام		الاندفاعية	
الارتباط المصحح	الثبات	م	الارتباط المصحح	الثبات	م	الارتباط المصحح	الثبات
0.619	0.763	7	0.547	0.761	5	0.604	0.611
0.658	0.743	8	0.563	0.777	6	0.588	0.711
0.535	0.764	15	0.596	0.764	13	0.257	0.690
0.561	0.773	16	0.539	0.769	14	0.259	0.685
0.494	0.774	23	0.281	0.825	21	0.322	0.671
0.476	0.766	24	0.104	0.762	22	0.532	0.724
0.591	0.744	31	0.485	0.661	29	0.049	0.734
0.529	0.753	32	0.226	0.726	30	0.659	0.601
0.788	ثبات البعد		0.790	ثبات البعد		0.706	ثبات البعد
						0.710	ثبات البعد

يتبين من الجدول أن قيم معاملات الثبات جيدة للأبعاد، وعليه فإن المقياس ثابت وقابل للتطبيق على طلاب الجامعات الفلسطينية.

ب. حساب الثبات بطريقة التجزئة النصفية:

قام الباحثون بحساب ثبات أبعاد الاتجاه نحو المخاطرة باستخدام طريقة التجزئة النصفية لكل بعد من



أبعاد المقياس، كل على حدة وهو موضح في جدول (6).

جدول (6): ثبات مقياس الاتجاه نحو المخاطرة بطريقة التجزئة النصفية

البعد	معامل ارتباط بيرسون	تصحیح سبيرمان- براون
الاندفاعية	0.536	0.691
الإقدام	0.594	0.746
حب الاستطلاع	0.611	0.761
اتخاذ القرار	0.630	0.773

يتبين من نتائج الصدق والثبات لمقياس الاتجاه نحو المخاطرة بأن المقياس يتمتع بقدر جيد من الصدق والثبات يفيان بمتطلبات الدراسة ويجعلانه قابلاً للتطبيق بعد حذف المفردة (أخطى إشارات المرور)؛ بسبب عدم تشبّعها على أي عامل من عوامل مقياس الاتجاه نحو المخاطرة.

- اختبار تورانس- بارون للتفكير الابتكاري اللفظي تعريب سيد خير الله :

تم استخدام اختبار بول تورانس لمقياس التفكير الابتكاري العربي من سيد خير الله هو الاختبار الملائم للدراسة الحالية، إذ إن هذا الاختبار قد تمت ترجمته في البيئة العربية، وتم التحقق من صدقه، وسبق وأن استخدم في الدراسات العربية مثل دراسة طراد (2012) ودراسة الحكّاك (2010)، ويمكن تطبيقه على المستوى الجامعي.

ثبات اختبار تورانس- بارون للتفكير الابتكاري

تم حساب ثبات المقياس من خلال :

أ. طريقة ألفا كرونباخ:

تم حساب قيمة معامل الثبات لكل بعد على حدة، حيث بلغت قيمة معامل الثبات لبعد الطلاقة "0.952"، في حين بلغت قيمة معامل الثبات لبعد المرونة "0.951"، وبلغت قيمة معامل الثبات لبعد الأصالة "0.953"، ويتبين من قيم معاملات الثبات أنها مرتفعة جميعاً وتفي بمتطلبات الدراسة، وتدلل على صلاحية اختبار التفكير الابتكاري للتطبيق، والجدول (7) يوضح قيم معاملات ثبات ألفا كرونباخ للمفردات على أبعادها، وكذلك قيم الارتباط المصحح.

جدول (7) معاملات ثبات ألفا كرونباخ لاختبار تورانس - بارون للتفكير الابتكاري

الأبعاد	الفقرة	معامل الثبات	الارتباط المصحح	الفقرة	معامل الثبات	الارتباط المصحح
	1	0.944	0.860	6	0.947	0.806
	2	0.944	0.856	7	0.951	0.730
الطلاقة	3	0.947	0.801	8	0.944	0.859
	4	0.952	0.680	9	0.946	0.824
	5	0.949	0.750	10	0.946	0.834

0.807	0.942	16	0.712	0.949	11	
0.712	0.949	17	0.877	0.941	12	
0.743	0.948	18	0.735	0.949	13	المرونة
0.877	0.941	19	0.853	0.943	14	
0.790	0.946	20	0.856	0.942	15	
0.797	0.948	26	0.875	0.944	21	
0.723	0.952	27	0.827	0.946	22	
0.855	0.945	28	0.787	0.949	23	الأصالة
0.853	0.945	29	0.681	0.953	24	
0.875	0.944	30	0.741	0.950	25	

يتضح من الجدول أن قيم معاملات ألفا كرونباخ للمفردات على الأبعاد مرتفعة وهذا مؤشر على ثبات الاختبار، مما يجعله يفي بمتطلبات الدراسة ويجعله صالحاً للتطبيق على طلاب الجامعات الفلسطينية.

ب. طريقة التجزئة النصفية :

تم تقدير الثبات باستخدام التجزئة النصفية لأبعاد التفكير الابتكاري كما هو موضح في جدول (8).

جدول (8): يوضح ثبات اختبار التفكير الابتكاري باستخدام طريقة التجزئة النصفية

البعد	معامل ارتباط بيرسون	سبيرمان- براون المصحح
الطلاقة	0.875	0.927
المرونة	0.923	0.956
الأصالة	0.953	0.918

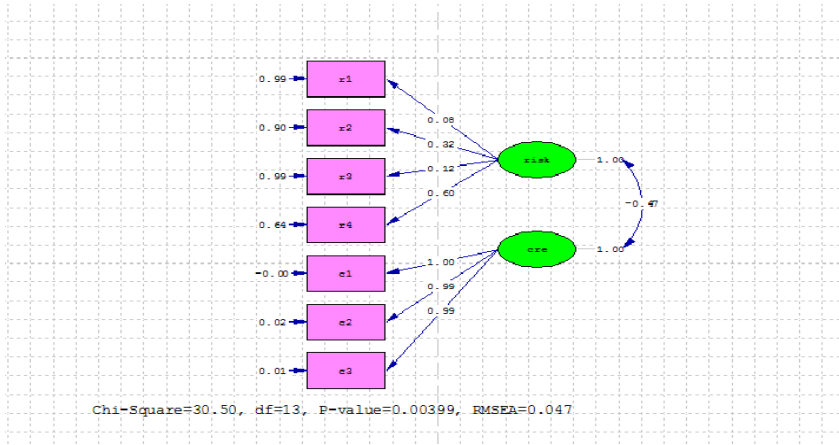
يتبين من الجدول نتائج الثبات لاختبار التفكير الابتكاري بأنها جيدة، وأن الاختبار يتمتع بقدر جيد من الثبات يفي بمتطلبات الدراسة ويجعله قابلاً للتطبيق على البيئة الفلسطينية.

## مناقشة النتائج

للوصول للتأثيرات السببية للاتجاه نحو المخاطرة على التفكير الابتكاري لدى طلاب الجامعات الفلسطينية، تم استخدام مدخل نمذجة المعادلة البنائية باستخدام طريقة الخطوتين؛ وذلك باختبار الأنموذج العاملي التوكيدي لبناء أبعاد متغيرات الدراسة على عواملها الكامنة، وفيما يلي نتائج عرض طريقة الخطوتين:

الخطوة الأولى: تم التحقق من الأنموذج العاملي التوكيدي؛ وذلك باعتبار متغيرات الأنموذج هي متغيرات الدراسة؛ وهي الاتجاه نحو المخاطرة والتفكير الابتكاري، وقد استخدم التحليل العاملي التوكيدي باستخدام طريقة أقصى احتمال (Maximum Likelihood ML)، وذلك باستخدام برنامج الليزرال Lisrel 8.51 كما في شكل (1)؛

شكل المسارات للنموذج العاملي التوكيدي لأبعاد متغيرات البحث



شكل (1) المسارات للأنموذج العاملي التوكيدي لأبعاد متغيرات الدراسة

r4 Risk = الاتجاه نحو المخاطرة، وأبعاده: r1 الاندفاعية r2 الإقدام r3 حب الاستطلاع  
اتخاذ القرار = التفسير الابتكاري وأبعاده: c1 الطلاقة c2 المرونة c3 الأصالة

وقد أسفرت النتائج عن مطابقة جيدة في ضوء مؤشرات حسن المطابقة التي تظهر في جدول (9).

جدول (9): مؤشرات حسن المطابقة للتحليل العاملي التوكيدي لقياس الاتجاه نحو المخاطرة

DF P	X2	AGFI	GFI	IFI	CFI	NNFI	NFI	RMSEA	المؤشر
13 0.00399	30.50	0.97	0.99	1.00	1.00	1.00	0.99	0.047	القيم

يوضح الجدول أن قيمة RMSEA أقل من (0.06)، وقيمة حاصل قسمة (كا<sup>2</sup>) على درجات الحرية هي (2.34)، وزادت مؤشرات كل من (NFI، CFI، GFI، NNFI)، عن (0.95)، وهي قيم جيدة وتعبر عن حسن المطابقة.

وجداول (10) يوضح قيم تشبعات الأبعاد على العوامل الكامنة وقيم اختبار "ت" المناظرة والخطأ المعياري لكل مفردة.

جدول (10): قيم تشبعات الأبعاد على العوامل الكامنة وقيم اختبار "ت" المناظرة والخطأ المعياري لكل مفردة

R2	ت	الخطأ المعياري	التشبع	البعد	العامل الكامن
0.0066	1.39	0.058	0.081	الاندفاعية	الاتجاه نحو المخاطرة
0.10	5.24	0.061	0.32×	الإقدام	
0.013	1.98	0.058	0.12×	حب الاستطلاع	
0.36	6.65	0.091	0.60×	اتخاذ القرار	

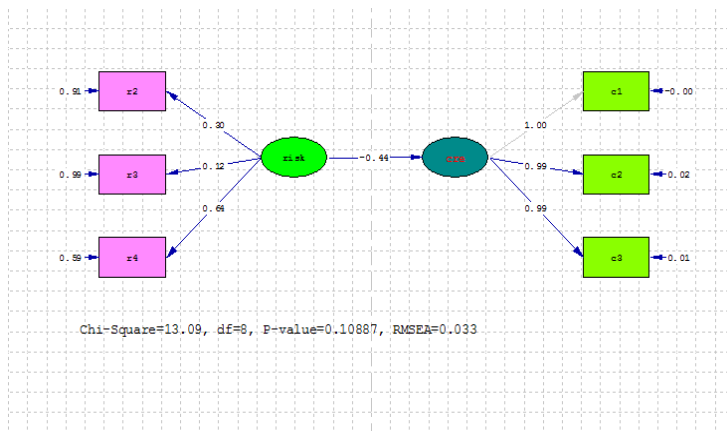
1.00	34.76	0.029	1.00×	الطلاقة	
0.98	34.06	0.0029	0.99×	المرونة	التفكير الابتكاري
0.99	34.20	0.029	0.99×	الأصالة	

وقد أسفرت النتائج عن دلالة جميع أبعاد متغيرات الدراسة على العوامل الكامنة، باستثناء بعد الاندفاعية كأحد أبعاد الاتجاه نحو المخاطرة، حيث إن قيمة "ت" لجميع الأبعاد قد زادت عن (1.96)، باستثناء هذا البعد.

الخطوة الثانية: اختبار الأنموذج البنائي للعلاقات بين الاتجاه نحو المخاطرة والتفكير الابتكاري، وتسمى الدراسة الحالية للوصول للتأثيرات السببية باستخدام المعادلة البنائية للاتجاه نحو المخاطرة على التفكير الابتكاري لدى طلاب الجامعات الفلسطينية من خلال مطابقة الأنموذج البنائي المقترح لأنموذج بيانات العينة.

الأنموذج البنائي :

أُجري التحليل للأنموذج البنائي لتأثيرات متغير الاتجاه نحو المخاطرة كمتغير مستقل على متغير التفكير الابتكاري كمتغير تابع باستخدام برنامج الليزر (Lisrel 8.51) كما في شكل (2).



شكل (2): مسارات الأنموذج البنائي لتأثيرات متغير الاتجاه نحو المخاطرة على متغير التفكير الابتكاري ويتضح من شكل (2) أن بعد الاندفاعية (R1) وهو أحد أبعاد الاتجاه نحو المخاطرة قد استبعد من الأنموذج. ويعرض جدول (11) مؤشرات حسن المطابقة للأنموذج البنائي.  
جدول (11): مؤشرات حسن المطابقة للأنموذج البنائي

DF P	X2	AGFI	GFI	IFI	CFI	NNFI	NFI	RMSEA	المؤشر
8	13.09	0.98	0.99	1.00	1.00	1.00	1.00	0.033	القيم
0.10887									

يتبين من الجدول (11) أن قيم مؤشرات حسن المطابقة لأنموذج بيانات العينة تدل على وجود حسن مطابقة مقبولة للأنموذج النظري المقترح، حيث إن قيم نسبة مربع كاي إلى درجات الحرية (X2/df) يبلغ

(1.63) وهي نسبة مقبولة، كما أن قيمة مؤشر RMSEA هي (0.033) وهي أقل من (0.06) وتقع في الحد المقبول، وكذلك قيم باقي المؤشرات تتجاوز سقف (0.95) وهي أيضاً مقبولة.

ويوضح جدول (12) تشبع المتغير الكامن التابع على المتغير الكامن المستقل وقيم التشبع (t) و (r2).

جدول (12): تشبع المتغير الكامن التابع على المتغير الكامن المستقل

المسار	التشبع	الخطأ المعياري	قيمة ت	r2
الاتجاه نحو المخاطرة --- < التفكير الابتكاري	-0.44x	0.076	-5.80	0.20

x دالة عند مستوى دلالة 0.05 ×× دالة عند مستوى دلالة 0.01 t = 2.58 2r=(1-1) (ت) أكبر من

يتبين من الجدول أن :

- 1 - العامل الكامن التابع (التفكير الابتكاري) تشبع على العامل الكامن (الاتجاه نحو المخاطرة).
- 2 - قيمة مربع معامل الارتباط (r2 = 0.20).
- 3 - تأثير مسار الاتجاه نحو المخاطرة على التفكير الابتكاري دال إحصائياً، وذلك لأن قيمة (ت) أكبر من القيمة (2.58).

وقد أسفرت النتائج عن:

- وجود تأثير سببي مباشر سالب دال إحصائياً من الاتجاه نحو المخاطرة في التفكير الابتكاري.  
كما يتضح من قيمة مربع معامل الارتباط (r2) أن الاتجاه نحو المخاطرة تنبأ سلبياً بـ (20%) من التأثيرات السببية في التفكير الابتكاري.

وهذه النتائج توضح أن الاتجاه نحو المخاطرة تنبأ بـ (20%) سلبياً في التفكير الابتكاري لدى طلاب الجامعات الفلسطينية، وهذه نتيجة وان كانت تظهر وجود تأثير إلا أنه تأثير سببي وهي نتيجة توقعها (عامر والقطراوي) كمشكلة في دراستهما كما لساها من واقع عملهما، وهذه النتيجة غير متفقة مع دراسة كل من روتر وجونسون (2015) Ruitter & Johnson ودراسة حسيني وشاهماندي (Hosseini 2014) & Shahmandi، ودراسة راسل (2013) Russell، ودراسة إليس (2011) Ellis، وكذلك دراسة سيمون ورين (2009) Simmons & Ren، التي كان من نتائجها وجود تأثير موجب للاتجاه نحو المخاطرة في التفكير الابتكاري.

## تفسير النتائج:

وحيث إن النتائج أظهرت ما تم توقعه في مشكلة الدراسة، حيث اتضح بأن تأثير الاتجاه نحو المخاطرة في التفكير الابتكاري كان ضعيفاً وسلبياً، وهذه نتيجة مخالفة تماماً لواقع شخصية الشاب الفلسطيني التي تتمتع بقدر كبير من عناصر المخاطرة؛ كالإقدام والتحدي والجرأة في اتخاذ القرار وحب الاستطلاع والبحث والتحري والتنقيب عن كل ما هو جديد، وهذا كله يتوافر في شخصية الطالب الفلسطيني الذي يبحث عن حلول لمشاكل كثيرة تحيط به، تحتاج إلى الإبداع وإلى ابتكارات ذات قيمة حقيقية يلمسها في حياته الجامعية والاجتماعية، بل تعد الفئة الطلابية صفوة الشباب الفلسطيني الذين تركز عليهم دعائم إقامة الدولة الفلسطينية عند تحرير فلسطين بإذن الله، فهؤلاء الطلاب يحيون حاضرهم تحت الاحتلال وتحت الحصار، والمعاناة اليومية في الحياة جعلت منهم أبطالاً وعناوين للتحدي والإقدام، ولم يعرفوا الانكسار والتراجع بل يحدوهم الأمل دائماً ليوم مشرق تبرز فيه شمس الحرية والكرامة والتحرير، وفي ظل الأوضاع الساخنة التي أوجدها الاحتلال والحصار تسلك طلاب الجامعات بالجرأة والتحدي؛ مما دفعهم نحو تبني التوجه نحو المخاطرة للحصول على أفضل النتائج مع الاستعداد كاملاً لأي انتكاسة تبعدهم عن تحقيق الهدف، بل تجعلهم يعيدون التجربة للاستعداد من جديد للنجاح، وهذه السمات أيضاً كانت وراء تحقيق

ما يهدفون إليه من حل لمشاكلهم وتحقيق إبداعات وابتكارات تعينهم على مصاعب الحياة في الجامعة وفي المجتمع، فلا وجود لعملية ابتكارية إن لم يوجد اتجاه نحو المخاطرة ولا يوجد أصلاً مخاطرة دون حمل للفكر الابتكاري، كما أنه لا يمكن أن نتصور أن هناك عملية ابتكارية لا تتطلب إقداماً نحو تحقيق الهدف، وتحدياً للصعاب وجرأة وسرعة في اتخاذ القرارات.

ويمكن تفسير ما يكون عليه الخريج الجامعي أو الطالب في فترة التدريب، هو أن الطالب يكون في فترة تدريبه خائفاً من طبيعة العمل أو يخشى الوقوع في الأخطاء؛ مما يثنيه عن الابتكار واتخاذ القرارات الجريئة وحب الاستطلاع وحب الإقدام، أي أن الطالب يؤثر السلامة على الوقوع في الخطأ.

## التوصيات:

في ضوء ما توصلت إليه الدراسة من نتائج، فإن ذلك يتطلب الكثير من العمل الجاد في دوائر القرارات التربوية من الاهتمام بفضة الشباب من حيث تنمية قدراتهم الابتكارية وتحسين مفهومهم للمخاطرة، وإعداد برامج ودورات وورش عمل للتربويين القائمين على المؤسسات التعليمية للنهوض بحركة تنمية التفكير الابتكاري لدى الطلبة.

## المراجع:

- إبراهيم، عبد الستار (2002). "الإبداع قضاياه وتطبيقاته"، القاهرة: مكتبة الأنجلو المصرية.
- أحمد، حسام (2010). "علاقة كل من الاتجاه نحو المخاطرة ومستوى القلق ببعض عوامل التفكير الابتكاري"، رسالة ماجستير غير منشورة، كلية التربية بالسويس، السويس.
- بطرس، حافظ (1997). "دراسة لتقدير الذات لدى الأطفال الموهوبين من ذوي القدرات الابتكارية"، المؤتمر العلمي الثاني للطفل العربي الموهوب (اكتشافه - تدريبه - رعايته)، القاهرة.
- الحارثي، إبراهيم (1999). "تعليم التفكير"، الرياض: مكتبة الملك فهد الوطنية.
- الحكّاك، وجدان (2010). "بناء اختبار القدرة على التفكير الإبداعي اللفظي لدى طلبة جامعة بغداد"، مجلة البحوث التربوية والنفسية، 27، 238-200.
- حمزة، جمال (2002). المخاطرة لدى الأحداث الجانحين وعلاقتها بالذكاء، مجلة كلية الآداب في جامعة حلوان، 11 و12، 28 - 47.
- الخلايلة، عبد الكريم (1997). طرق تعليم التفكير للأطفال، عمان: دار الفكر للطباعة.
- الدريني، حسين (1991). الإبداع وتنميته، الإبداع والتعليم العام، القاهرة: المركز القومي للبحوث التربوية والتنمية.
- الدليل الإحصائي السنوي (2014 - 2015). عمادة التخطيط والتطوير، جامعة الأقصى، غزة.
- دليل الجامعة الإسلامية (2014 - 2015). عمادة التطوير والتخطيط، الجامعة الإسلامية، غزة.
- دليل الطالب الإرشادي (2014 - 2015). عمادة القبول والتسجيل، جامعة الأزهر، غزة.
- دليل جامعة القدس المفتوحة (2014 - 2015). إدارة الشؤون الأكاديمية، جامعة القدس المفتوحة، غزة.
- روشكا، الكسندرو (1989). الإبداع العام والخاص، ترجمة غسان أبو فخر، مجلة عالم المعرفة، 144، 124 - 128.
- الزعيبي، أحمد والشقيرات محمد (2003). أشر النمط المعرفي الاندفاعي والتأملي في الأداء على بعض اختبارات الذاكرة وحل المشكلات عند طلبة كلية العلوم التربوية في جامعة مؤتة، مجلة جامعة دمشق،

19، 1، 53 - 62.

الزيات، فتحي (1995). الأسس المعرفية للتكوين العقلي وتجهيز المعلومات، القاهرة: دار المعارف.

المشمري، فهد (2002). المنافذ التنظيمية في المنافذ الجمركية وعلاقته بالإبداع الإداري، رسالة ماجستير غير منشورة، أكاديمية نايف العربية للعلوم الأمنية، الرياض.

الشيخ، حنان (2004). دراسة مقارنة بين التقييم الدينامي والتقليدي باستخدام نظرية (pass) للذكاء لتقدير أداء عينة من ذوي الاحتياجات الخاصة ذوي السلوك الاندفاعي، دراسة بحثية، القاهرة: إتيراك للنشر والتوزيع.

طراد، حيدر (2012). أثر برنامج (كوستا وكاليك) في تنمية التفكير الإبداعي باستخدام عادات العقل لدى طلبة المرحلة الثالثة في كلية التربية الرياضية في جامعة بابل، مجلة علوم التربية الرياضية، 5، 1، 16 - 37.

عبادة، أحمد (1993). التفكير الابتكاري (المعوقات والمسرات)، القاهرة: مركز الكتاب للنشر.

عبد الحميد، محمد (2002). علاقة المخاطرة بكل من السرعة الإدراكية ومرونة الغلق لدى عينة من طلاب الجامعة، مجلة دراسات عربية في علم النفس، 1، 4، 62 - 47.

عبد الواحد، إبراهيم (2007). أثر برنامج تعليمي في بعض المهارات الابتكارية لمادة الرياضيات لدى تلاميذ مرحلة التعليم الأساسي، رسالة دكتوراه، كلية التربية، جامعة الأزهر، القاهرة.

عبدون، سيف الدين (1990). مقياس القدرة على اتخاذ القرار (كتيب التعليمات)، القاهرة: دار الفكر العربي.

العدل، محمد عادل (2001). تحليل المسار للعلاقة بين مكونات القدرة على حل المشكلات الاجتماعية وكل من فعالية الذات والاتجاه نحو المخاطرة، مجلة كلية التربية بجامعة عين شمس، 25، 87 - 111.

علي، محمود (2002). تنمية مهارات التفكير من خلال المناهج التعليمية (رؤية مستقبلية)، جدة: دار المجتمع.

فخرو، حصة (1996). أثر متغيري الجنس والعمر الزمني على الابتكار لدى عينة من تلاميذ المدارس الإعدادية والثانوية بدولة قطر، ندوة بعنوان دور المدرسة والأسرة والمجتمع في تنمية الابتكار، كلية التربية - جامعة قطر.

الكتاني، ممدوح (2005). البحوث الابتكارية في البيئة المصرية بين النظرية والتطبيق، المنصورة: مكتبة مصر.

المعاينة، خليل، والبوايز، محمد (2003). الموهبة والتفوق، عمان: دار الفكر.

منصور، طلعت (1981). التعليم الذاتي وارتقاء الشخصية، القاهرة: الأنجلو المصرية.

موسى، رشاد والحطاب، سهام (2004). الابتكار، القاهرة: دار الفكر العربي.

نجم، عبود (2003). إدارة الابتكار، الأردن: دار الأوازل للنشر.

Ellis, N. (2011). Springboards and Barriers to Creative Risk-Taking and Resolve in Undergraduate Interior Design Studios, Master's Thesis Presented to the Graduate School of the University of Florida, USA.

Hosseini, S. & Shahmandi, E. (2014). Creativity, Innovation, Self-Control, Risk-

Taking and Job Satisfaction, in the Social Security Organization", Proceedings of Socioint14- International Conference on Social Sciences and Humanities, Istanbul, Turkey.

Kohler, M. (1996). Risk Taking behavior a cognitive Approach, Psychological Reports, Journal of Psychology, 78, 2, 489- 490.

Krejcie, V., & Morgan, W., (1970). Determining Sample Size for Research Activities, Educational and Psychological Measurement, the NEA Research Bulletin, 11, 6, 32- 38.

Perkins, D. (1995). Dare to Dream: A Guide to Planning Your Future, A Student's Guide To Transition Planning and Teacher's Guide, (Teacher's Guide) is appended ERIC Identifier.

Ruiter, M. & Johnson, L. (2015), "Mania risk and creativity: a multi-method study of the role of motivation", Journal of personality, 1, 14, 52- 88.

Russell, E. (2013). Creativity, birth order, and risk taking" Bulletin of the Psychonomic Society, Journal of personality, 25, 2, 87- 88.

Silver, H. (1993), "Scientific Achievement and the concept of risk", the British Journal of sociology, 34, 1, 39 -43.

Simmons, L. & Ren, R. (2009). The Influence of Goal Orientation and Risk on Creativity, Creativity Research Journal, 21, 4, 400- 408.

Tanaka, H. (1987). Fuzzy Data Analysis by Possibilistic Linear Models, Fuzzy Sets and Systems, 31, 24, 363 - 375.

Todd B. (2004), "Trait and State Curiosity in the Genesis of Intimacy: Differentiation from Related Constructs", Journal of Social and Clinical Psychology, 23, 6, 792.